

Borland richt zich de laatste jaren vooral op het ondersteunen van de volledige cyclus van het ontwikkelproces, of Application Lifecycle Management (ALM) zoals het bedrijf dit zelf noemt. Dat legt het bedrijf geen windeieren: de moeilijke Inprise-jaren lijken geheel vergeten. Het bedrijf beperkt zich hierin echter niet tot een enkel platform of ontwikkelomgeving. De producten van Borland komen juist tot hun recht in heterogene omgevingen waar .NET en Java, Windows en Linux naast elkaar gebruikt worden.



C# Builder: .NET ontwikkelomgeving van Borland

Goede ondersteuning volledige ontwikkelproces

Om aan deze strategie invulling te geven heeft Borland de laatste jaren een fors aantal acquisities gedaan, waaronder TogetherSoft en Starbase. Daarnaast verraste Borland vriend en vijand met de aankondiging dat het ook een nieuwe ontwikkelomgeving op de markt zou gaan brengen, waarmee applicaties voor Microsoft's .NET platform ontwikkeld kunnen worden. Hiertoe werd begin dit jaar zelfs de .NET Framework SDK van (voormalig aartsvijand) Microsoft in licentie genomen. Inmiddels zijn de eerste bèta versies van dit product verschenen. Het heeft de codenaam 'Sidewinder' gekregen, maar zal uiteindelijk 'C# Builder' gaan heten. In dit artikel kijken we hoe Sidewinder zich inmiddels heeft ontwikkeld, en hoe het zich verhoudt tot andere .NET ontwikkelomgevingen. Hiervoor is gebruik gemaakt van Sidewinder versie 'Field Test 3' (FT3).

SIDEWINDER INSTALLATIE Sidewinder is echte .NET ontwikkelomgeving, en de eerste stap in de installatie van Sidewinder bestaat dan ook uit het installeren van de Microsoft .NET Framework SDK 1.1. Deze SDK bevat onder meer de C# compiler en de .NET class library, waar Sidewinder gebruik van maakt.

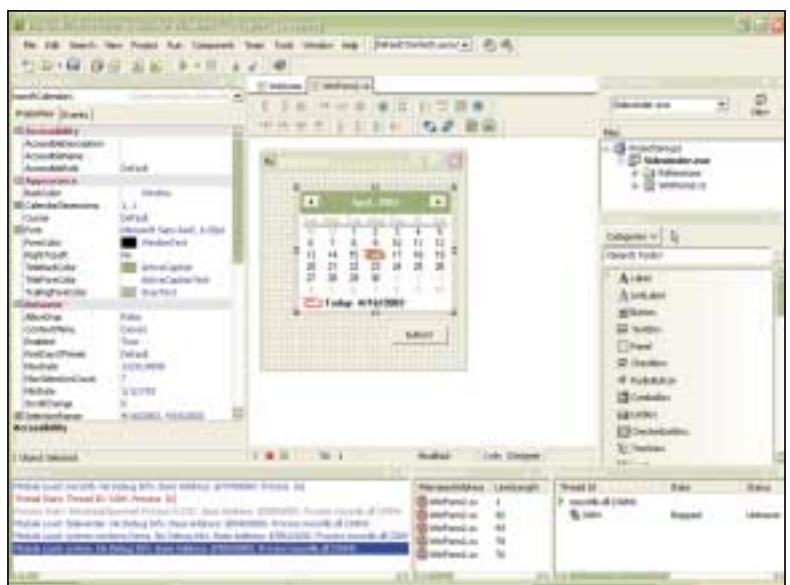
Naast de standaard .NET class library biedt Sidewinder overigens ook nog extra functionaliteit. Dit is met name gericht op Data Access, zoals ondersteuning voor Borland's eigen database, Interbase. Tevens is er ondersteuning voor DB2 van IBM.

De installatie van Sidewinder zelf neemt slechts 25 MB in beslag, en is in enkele minuten voltooid. Verder bevinden zich op de FT3 installatie CD zich ook nog een aantal andere producten van Borland, waaronder:

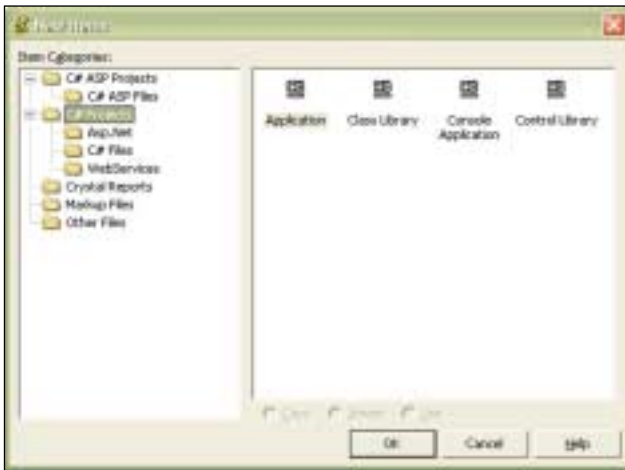
- Visinet (.NET ORB)
- ISX InstallShield (Installatie software)
- StarTeam (Software Configuratie Management)
- Optimizeit (Profiler)

Het gaat in de bètaversie nog om losse producten, die nog niet geïntegreerd zijn in het installatieproces.

SIDEWINDER IDE Na de korte installatieprocedure is het tijd om kennis te maken met de Sidewinder Integrated Development Environment (IDE). Deze toont grote overeenkomsten met die van Visual Studio



FIGUUR 1. De Sidewinder IDE vertoont grote overeenkomsten met die van Visual Studio .NET



FIGUUR 2. Template voor het aanmaken van een nieuw project

- Console Application
- Class Library
- Control Library

Sidewinder is ook in staat om bestaande Visual Studio projecten te importeren. Hierdoor wordt het eenvoudiger om bestaande C# applicaties te migreren. Ook is het een handige feature om de vele samples van de Framework SDK te kunnen openen en bouwen. Na de selectie van een nieuw project genereert Sidewinder de benodigde files en project instellingen, die de basis vormen van de te ontwikkelen applicatie. In het geval van bijvoorbeeld een Windows Forms applicatie levert dit een blanco form op dat met de forms designer verder kan worden ingevuld, zoals we dat ook van Visual Studio.NET gewend zijn.

.NET. Het is een moderne user interface, waarin veelvuldig van dockable en tabbed windows gebruik wordt gemaakt. De meest gangbare tools zijn aanwezig, waaronder een projectmanager, een code editor, een visuele forms designer en een property editor. Alleen een geïntegreerde class browser lijkt nog te ontbreken in dit stadium.

PROJECTEN

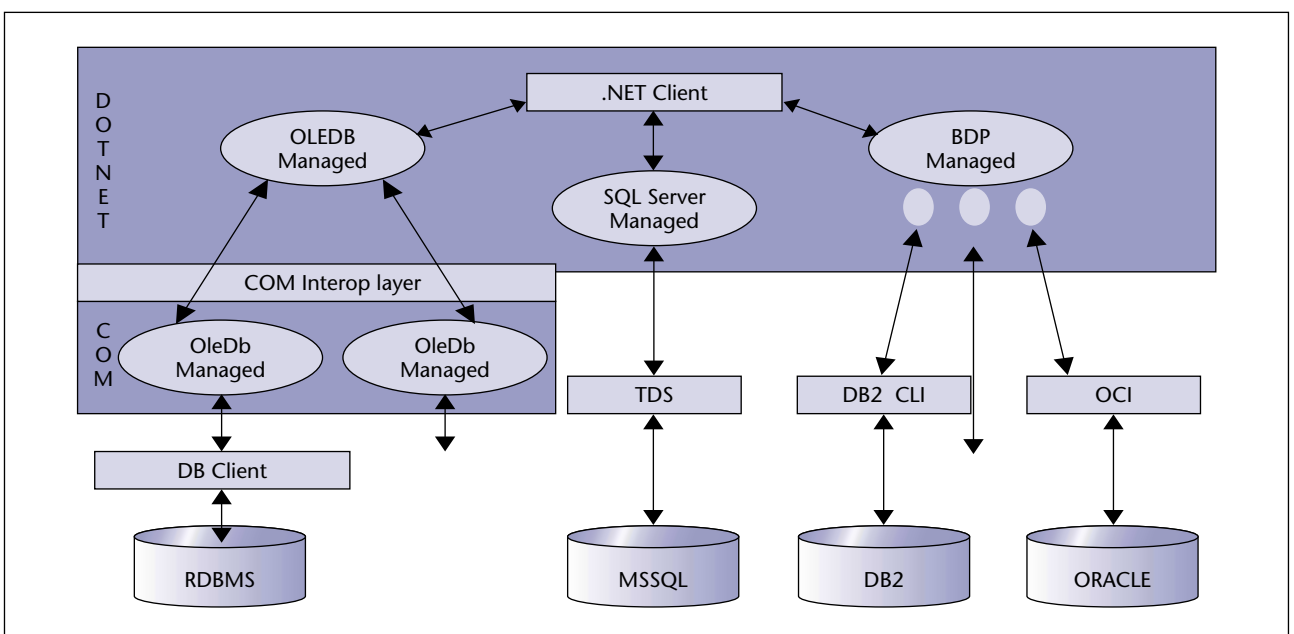
Het aanmaken van een nieuw project gaat op dezelfde template gebaseerde manier als we gewend zijn van Visual Studio.NET. Er is de keuze uit een aantal verschillende projecttypen:

- ASP.NET application
- Web Service
- Windows Forms application

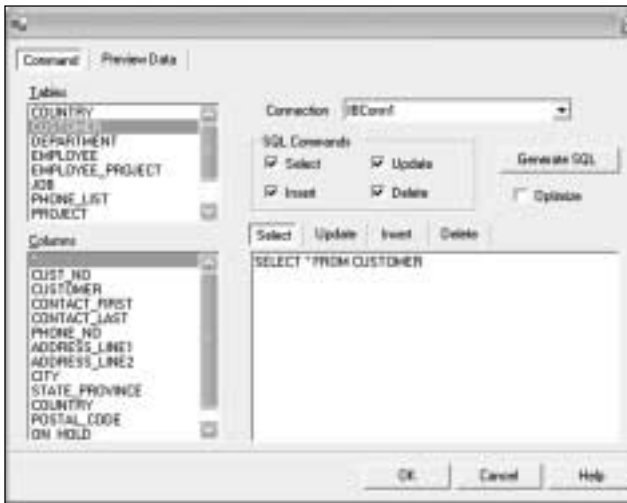
DATA ACCESS Data Access is een van de gebieden waarop Sidewinder extra functionaliteit biedt ten opzichte van Visual Studio.NET. Borland noemt zijn verzameling Database Clients de 'Borland Data Providers' (BDP). BDP is gebaseerd op de ADO.NET architectuur, maar heeft een andere onderliggende implementatie dan de standaard .NET clients (SQL Server, Ole DB, ODBC en Oracle).

Bovendien worden er ook clients meegeleverd voor databases die in het .NET framework alleen generiek benaderbaar zijn (via de OLE DB/ODBC client). Op dit moment zijn dat Interbase (versie 6.5 en 7) en IBM DB2 (versie 7.2 en 8.x). Borland noemt de volgende voordelen van BDP:

- Code is portable over de verschillende DB's.
- Open Architectuur



FIGUUR 3. De architectuur van BDP binnen .NET



FIGUUR 4. Het configuratiescherm van de BDP Data Adapter

- Logische data types worden gemapped op native .NET types
- Consistente mapping van data types over DB's heen
- Maakt geen gebruik van de COM interop lagen.
- Ondersteuning voor database specifieke features

Het gebruik van de BDP classes in Sidewinder gaat ook op een vergelijkbare manier als in Visual Studio.NET. Er zijn een aantal componenten die vanuit de toolbox in de applicatie gesleept kunnen worden, zoals een Connection, Data Adapter, etc. Vervolgens zijn deze eenvoudig te configureren met behulp van een aantal designers.

APPLICATION LIFECYCLE MANAGEMENT Naast pure ontwikkelomgevingen levert Borland ook een reeks van andere producten, ter ondersteuning van Application Lifecycle Management. Met behulp van deze producten kan vrijwel ieder stadium in de levenscyclus van een applicatie ondersteund worden, zoals het opstellen van de requirements, ontwerpen, modelleren, ontwikkelen, testen, en uitrol (deployment).

STARTEAM Eén van deze producten is Starteam, Borland's applicatie voor Software Configuration Management (SCM). Starteam is, in tegenstelling tot Visual SourceSafe, een volledig server gebaseerd product. Het biedt ook veel meer dan uitsluitend versiebeheer van source code, zoals:

- Change Management
- Requirements Management (integratie met CaliberRM mogelijk)
- Project Management (integratie met Microsoft Project mogelijk)
- Discussiegroepen
- Secure, schaalbaar, benaderbaar over Internet



FIGUUR 5. De Change Request view van Starteam

Starteam kan ook geïntegreerd worden gebruikt in een aantal ontwikkelomgevingen, waaronder uiteraard ook Sidewinder. Hiervoor maakt Starteam gebruik van de Microsoft Source Code Control (SCC) API, waardoor het product te integreren is in iedere omgeving die deze API ondersteunt (zoals Visual Studio.NET). Hiermee wordt het mogelijk om bestanden direct in en uit te checken vanuit de projectmanager van Sidewinder. De andere functionaliteit van Starteam is in deze versie alleen nog vanuit de Starteam client applicatie te benaderen, en is dus nog niet geïntegreerd in de Sidewinder IDE.

OPTIMIZIEIT Voor de ondersteuning van het testen van .NET applicaties levert Borland het product Optimizeit. Dit is een profiler die inzicht kan geven in een aantal aspecten van een .NET applicatie, zoals het geheugengebruik en CPU belasting. Met name geheugengebruik is een belangrijk aspect om te testen bij een .NET applicatie.

De installatie van Sidewinder zelf neemt slechts 25 MB in beslag, en is in enkele minuten voltooid

Omdat het geheugenbeheer door de Garbage Collector van de .NET runtime plaatsvindt, is het belangrijk om inzicht te hebben in hoe het geheugengebruik zich ontwikkelt gedurende de uitvoering van een applicatie. Optimizeit biedt hiervoor een aantal gegevens, zoals het aantal instances van een bepaalde class en het geheugengebruik per instance. Ook kan



FIGUUR 6. Allocaties per method call

Optimizeit een grafische weergave tonen van welke allocaties gedurende een specifiek executiepad hebben plaats gevonden. Afgezien van de wat eigenaardige user interface is Optimizeit een aardig product, dat vergelijkbaar is met Purify, DevPartner Profiler en AQtime. In de

SHARPDEVELOP SharpDevelop is een Open Source product, dat vrij te downloaden is, inclusief source code. Deze ontwikkelomgeving is met name gericht op het ontwikkelen van Windows Forms applicaties. Enkele features zijn:

- WYSIWYG Windows Forms designer
- Code Completion
- XML documentatie
- Diverse project templates (Windows/Console App, Service, Class Library)

Als je Sidewinder vergelijkt met deze andere omgevingen, dan kom je ergens tussen SharpDevelop/WebMatrix en Visual Studio.NET uit. Sidewinder is completer dan WebMatrix en SharpDevelop gecombineerd. Vooral de geïntegreerde debugger van Sidewinder is een groot voordeel ten opzichte van deze omgevingen. Sidewinder heeft Visual Studio.NET voorlopig nog niet ingehaald wat betreft features als ondersteuning voor multi-language en mobile. Maar het is natuurlijk ook maar de vraag of Borland van plan is om op dit vlak direct met Microsoft te concurreren. Differentiatie lijkt in dit opzicht een betere strategie voor Borland dan directe confrontatie, zoals men die in het verleden is aangegaan.

Naast de standaard .NET class library biedt Sidewinder ondersteuning voor DB2 en Borland's eigen Interbase

bètaversie was het nog niet integreerbaar in de IDE van Sidewinder, en moest als losstaande applicatie worden gebruikt.

VERGELIJKING Er zijn inmiddels een aantal ontwikkelomgevingen voor .NET beschikbaar. De bekendste is uiteraard Visual Studio .NET van Microsoft zelf, waarvan onlangs een nieuwe versie beschikbaar is gekomen (Visual Studio.NET 2003). Maar er zijn nog meer alternatieven, zoals gratis WebMatrix omgeving, en het Open Source product SharpDevelop.

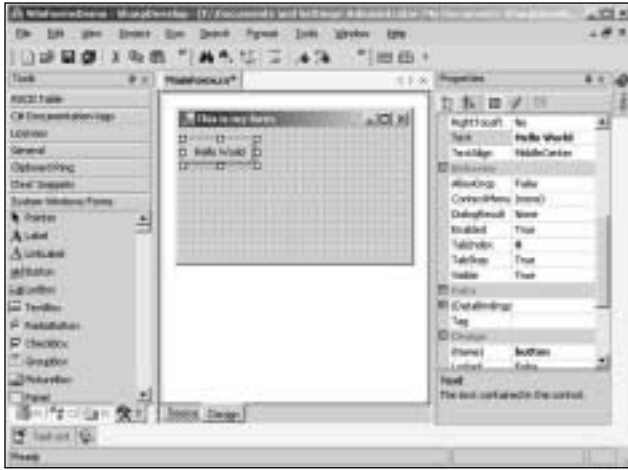
WEBMATRIX WebMatrix is een omgeving die zich toespitst op het ontwikkelen van ASP.NET applicaties. Het product is vrij te downloaden van de .NET community site (www.asp.net), en heeft ondermeer de volgende features:

- WYSIWYG ASP.NET page designer
- Ondersteuning voor ASP.NET Web Services
- Mobile web applications
- Ingebouwd lichtgewicht Webserver
- Ondersteuning voor MSDE

CONCLUSIE Sidewinder is als ontwikkelomgeving al behoorlijk compleet, maar de integratie met de andere producten van Borland is in deze versie nog niet geïmplementeerd. Sommige producten, zoals het MDA-tool Bold, zullen naar alle waarschijnlijkheid zelfs pas in de laatste pre-production versie worden toegevoegd. Het is dus nog niet goed mogelijk om de nieuwe strategie van Borland te beoordelen aan de hand van deze vroege versie van het product. Dit is echter slechts een kwestie van tijd, want Borland heeft het voornemen om een diepe integra-



FIGUUR 7. WebMatrix, de gratis ASP.NET ontwikkelomgeving



FIGUUR 8. SharpDevelop, de Open Source ontwikkelomgeving

tie met de rest van de productlijn tot stand te brengen, zoals dit ook in een product als JBuilder al het geval is. Juist op dit vlak lijkt de meeste winst te behalen voor Borland, zeker nu de liefde van Microsoft voor Rational behoorlijk bekoeld is na de overname door IBM.

Borland lijkt het gat dat hierdoor ontstaat in Microsoft's Enterprise Development strategie, dat zijn geloofwaardigheid toch grotendeels ontleende aan de ondersteuning door Rational, uitstekend op te kunnen vullen. De producten die Borland hiervoor tot zijn beschikking heeft, zijn in ieder geval stuk voor stuk prima, ook in vergelijking met de producten van

Microsoft zelf. Vooral StarTeam biedt veel meer mogelijkheden dan Visual SourceSafe, waaraan al jaren geen nieuwe functionaliteit meer is toegevoegd. Op basis van de nu geteste bètaversie was het dus nog niet mogelijk te beoordelen in hoeverre Borland erin geslaagd is een samenhangend geheel te maken van de losstaande producten die de .NET lijn ondersteunen. Borland heeft met haar Java ALM-oplossingen al wel laten zien welke weg zij daarbij willen inslaan en heeft zich herhaalden malen eraan gecommitteerd van C# Builder een echt ALM-tool te willen maken. Als dit inderdaad lukt dan gaat het product een prima toekomst tegemoet.

Prijsinformatie

Architect Edition: EUR 2.499,-
 Architect Edition voor Borland klanten: EUR 1.699,-
 Enterprise Edition: EUR 1.799,-
 Personal Edition: EUR 999,-

C# Builder zal spoedig na het ter perse gaan van dit nummer leverbaar worden, voor meer informatie zie www.Borland.nl

*Jan-Willem Overbeek is werkzaam bij Cap Gemini Ernst & Young
 (janwillem.overbeek@cgey.nl).*

Advertentie

Stopper